



PLATEFORME ASCENDOR MADE IN AUSTRIA



ET VOTRE AVENIR SANS BARRIÈRE

Notre siège social, le développement et la production se trouvent en Autriche. Avec nos monte-escaliers, nous avons l'intention d'établir de nouvelles normes en matière de conception, de sécurité et de qualité.

Notre principale priorité est la continuité de la recherche et développement de nos produits par des ingénieurs et mécaniciens hautement qualifiés.



CONSEILS

Nous pouvons répondre sur place et gratuitement à vos questions et aussi vous proposer une solution alternative pour votre installation.



LIVRAISON

La conception modulaire permet des délais courts à partir de deux semaines.



MONTAGE

Nos partenaires et monteuses qualifiés planifient avec vous une date d'installation. Votre monte-escalier sera monté proprement et rapidement, env. 1 ou 2 jours.



ENTRETIEN

Dès que la plateforme est installée, nous vous assurons une formation détaillée d'utilisation. Notre équipe technique est toujours disponible pour vous assister.

NOUS
SOMMES
À VOTRE
DISPOSITION!

DES MILLIERS
DE CLIENTS
SATISFAITS DANS
LE MONDE

REVENDEURS
PRÈS DE CHEZ VOUS

Notre réseau international de partenaires de distribution assure un haut niveau de service et de disponibilité.



MON PARTENAIRE ASCENDOR

Ascendor GmbH
Drautendorf 48 · 4174 Niederwaldkirchen · Austria
Tel.: +43 (0) 7231 / 40040 · Fax: +43 (0) 7231 / 40040-590
E-Mail: office@ascendor.at · www.ascendor.com

Sous réserve de modifications techniques et faute d'impression.



LA PLATEFORME MONTE-ESCALIER
POUR PLUS DE LIBERTÉ LORS
DE VOS DÉPLACEMENTS

VOTRE LIBERTÉ DE MOUVEMENT EST NOTRE PRINCIPAL OBJECTIF!



La société Ascendor se consacre
au développement et à la production
de monte-escaliers haut de gamme.

Nous aidons les personnes avec un handicap physique à franchir les obstacles architecturaux de votre vie quotidienne. Nos produits sont conçus pour offrir à nos clients un sentiment de liberté et d'indépendance.

Les plateformes Ascendor répondent aux exigences les plus sévères en termes de qualité et de sécurité. Toutes les plateformes sont soumises à un contrôle rigoureux afin d'assurer la qualité et la fonctionnalité avant la livraison.



J. Priglinger

Ing. Dr. Josef Priglinger
Directeur



DESIGN

Ascendor vous apporte la preuve qu'il est possible de combiner élégance et fonctionnalité même pour les plateformes monte-escaliers. Nos clients nous confirment que c'est bien Ascendor qui produit les monte-escaliers les plus attractifs.



SÉCURITÉ

Nos ingénieurs et mécaniciens investissent beaucoup de temps et d'énergie pour vous garantir un maximum de sécurité. La preuve : le certificat du TÜV reconnu à l'international.



QUALITÉ

Nous sommes de l'avis que des produits de qualité contribuent à rendre nos vies plus agréables et confortables. Ils nous évitent des ennuis et nous laissent plus de temps pour les choses essentielles de la vie.



CONFORT

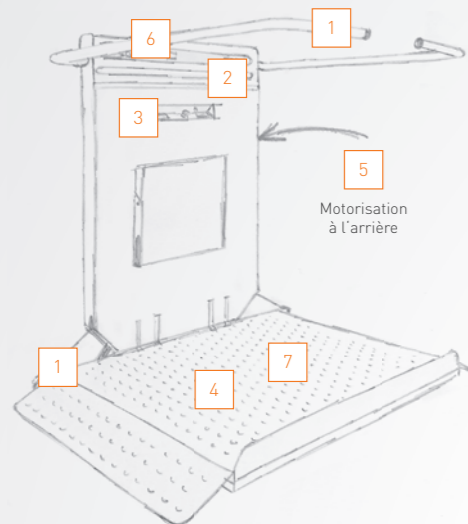
Ce que les autres appellent le luxe, c'est pour nous le standard. Le but est toujours de rendre vos journées le plus agréables possibles. Découvrez ce que signifie la véritable convivialité.



LIBERTÉ

Goûtez le plaisir de votre future autonomie et de votre indépendance. Vous les avez bien méritées, sans compromis.

DÉTAILS



Motorisation à l'arrière



PLATEFORME AUTOMATIQUE AVEC BARRIÈRES DE SÉCURITÉ

s'ouvrent et se ferment automatiquement d'une simple pression sur un bouton. Les capteurs apportent une sécurité supplémentaire avec un arrêt automatique en cas d'obstacles.



POIGNÉE PRATIQUE

pour une sécurité supplémentaire – standard.



UNITÉ DE COMMANDE

Le moteur est intégré dans la partie fine de la plateforme. La batterie rechargeable garantit une utilisation immédiate.



Pour une utilisation à l'extérieur ou à l'intérieur.



TOUCHES TACTILES MODERNES

permettent la commande du monte-escalier sans effort. Touche d'appel d'urgence : faites venir en cas de besoin. Bouton d'arrêt d'urgence: gros et très accessible, pour un arrêt immédiat.



GAUFRAGE ANTIDÉRAPANT

sur la surface de la plateforme pour un maintien optimal.



DESIGN COMPACT

Grâce à la conception très compacte de la plateforme, l'escalier reste libre d'accès et sans obstacle.



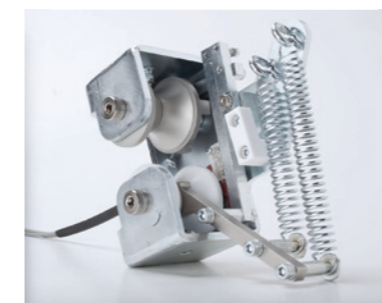
AFFICHAGE-INFOS

Vous tient informé des opérations du système et vous donne des conseils pratiques.



CHARGE ÉLEVÉE

pour le transport de tous types de marchandises jusqu'à max 300kgs.



SUSPENSION ET CONTRÔLE DE VITESSE BREVETÉS

Le mécanisme de freinage puissant assure une sécurité maximale.



PLATEFORME VERROUILLABLE aussi avec le système Euro Key

Tous les éléments de commande sont protégés contre le vandalisme. Idéal pour l'utilisation en extérieur ou dans les bâtiments publics.



RAMPE EN ACIER INOXYDABLE DOUBLE FONCTION

Installée le long de l'escalier, cette rampe de haute qualité est lisse et propre.

FONCTIONNEMENT

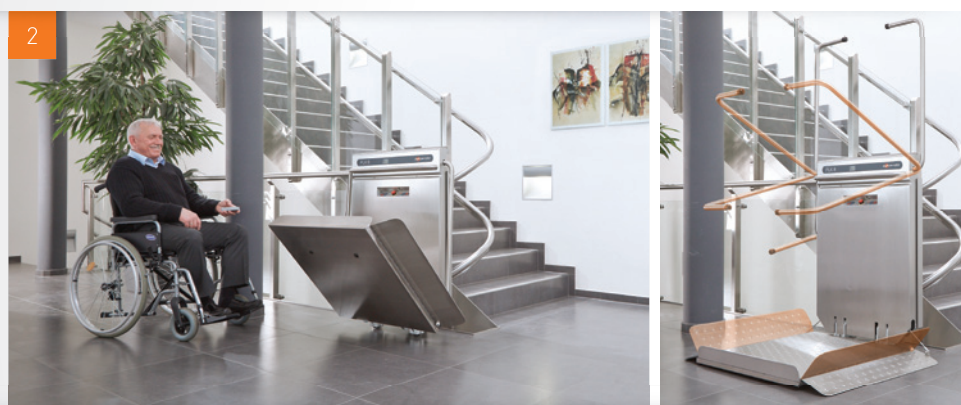
APPELER LA PLATEFORME

Pressez le bouton pour faire venir la plateforme à l'étage où vous vous trouvez. Les barrières de sécurité et les rampes latérales s'ouvrent automatiquement.



OUVRIR LA PLATEFORME

Avec la télécommande, vous pouvez ouvrir et fermer la plateforme.



MONTER SUR LA PLATEFORME

Avancez tranquillement votre chaise roulante sur la plateforme!



UN TRAJET EN TOUTE SÉCURITÉ

Posez votre doigt sur la touche tactile. Vous déclenchez ainsi la fermeture automatique des barrières de sécurité et des rampes latérales. La plateforme se met en mouvement tout en douceur.



Si vous le souhaitez, vous pouvez utiliser la télécommande pour relever la plateforme dans sa position de rangement. L'escalier est de nouveau libre pour l'utilisation.

ACCESSOIRES

EXTENSIONS UTILES POUR PLUS DE DESIGN ET DE CONFORT

A | Télécommandes verrouillables, fixées au mur: idéales pour l'extérieur ou les bâtiments publics.

B | Télécommandes portables: appelez la plateforme d'où vous vous trouvez d'une simple pression du doigt.

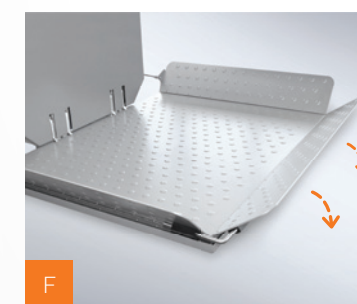
C | Couleur: livrable dans la version élégante en acier inoxydable ou dans n'importe quelle autre couleur en harmonie avec votre intérieur.

D | Troisième barrière assure une protection supplémentaire pour une utilisation avec des enfants.



E | Un siège repliable transforme votre plateforme en un siège monte-escaliers: utile pour les personnes avec des difficultés de mobilité.

F | Troisième rampe vers l'avant, pratique dans les espaces étroits avec peu de place.



EXEMPLES D'INSTALLATION

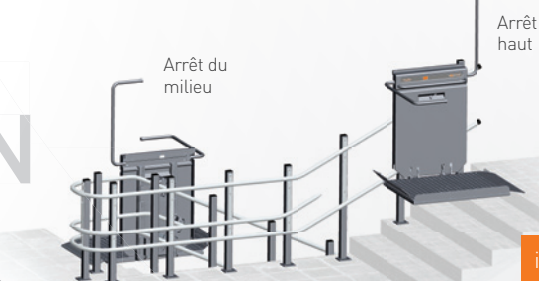
PLATEFORME POUR ESCALIERS DROITS OU EN COURBES

Sur ces illustrations, la plateforme monte-escaliers Ascendor permet l'installation de plusieurs arrêts, que l'escalier soit droit en changement de pente (schéma 2) ou en courbe (schéma 1). Les rails peuvent être installés au mur ou sur des Piliers (schéma 3).

illustration 1



mind. 2010 mm



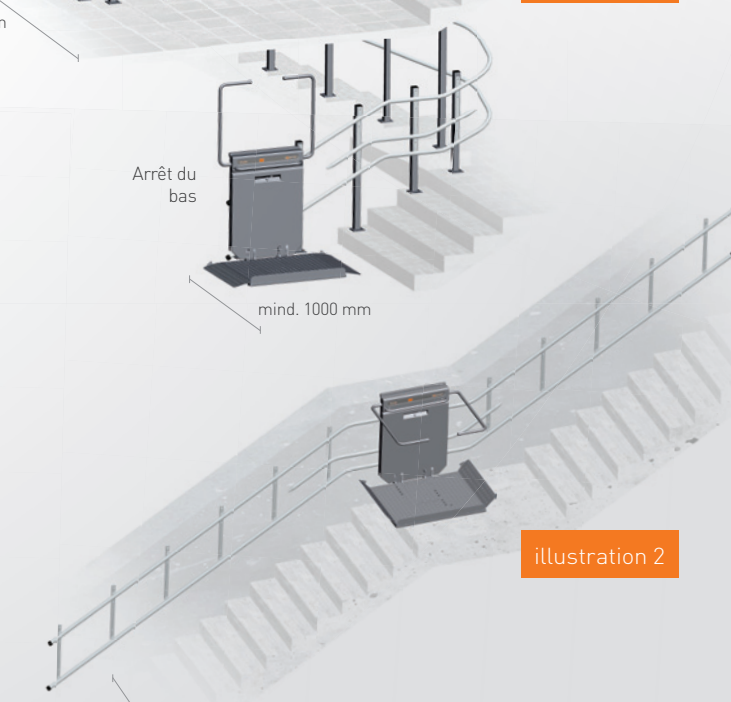
Arrêt du haut

Arrêt du milieu

Arrêt du bas

mind. 1000 mm

illustration 3



mind. 850 mm

illustration 2

Équipement de base

- Commandes automatique des barrières et de la plateforme
- Rampe complète et latérale en acier inoxydable
- Commande avec touches tactiles
- Démarrage et arrêt en douceur, réduction automatique de la vitesse dans les courbes
- Touche d'appel, bouton d'arrêt d'urgence
- Protection anti-pincement sur les côtés
- 24V-accumulateur avec chargeur inclus
- Gaufrage antidérapant sur la plateforme

Encombrement

- Entre 27 et 31 cm pour les escaliers droit ou en courbe

Flexibilité

- Montage possible sur plusieurs étages avec arrêt à chacun d'entre eux
- Prolongement ultérieur du trajet possible

Dimensions de la plateforme en mm

- 800 x 800, 800 x 700, 800 x 650, 800 x 550
- 900 x 800, 900 x 750
- 1000 x 900, 1000 x 800, 1000 x 700
- 1250 x 800

Capacité de charge

- 225 kgs standard
- 300 kgs sur demande

Choix de couleur

- Standard : argent métallisé (proche RAL 9006)
- Couleur RAL sur demande (option)
- Finition en acier inoxydable (option)

Commande

- Télécommande
 - Verrouillable à fixer ou à encastrer au mur
 - Radio portables
 - Avec câble

Matériaux

- Construction allégée solide en acier/aluminium
- Composants porteurs en acier zingué galvanisé
- Habillage en plastique ABS robuste (standard)

Angle de montée

- 0-47°

Rails de déplacement

- Rampe en acier inoxydable sans salissure ni graisse
- Crémaillère ronde en acier inoxydable

Vitesse

- 0,11 - 0,15 m/s